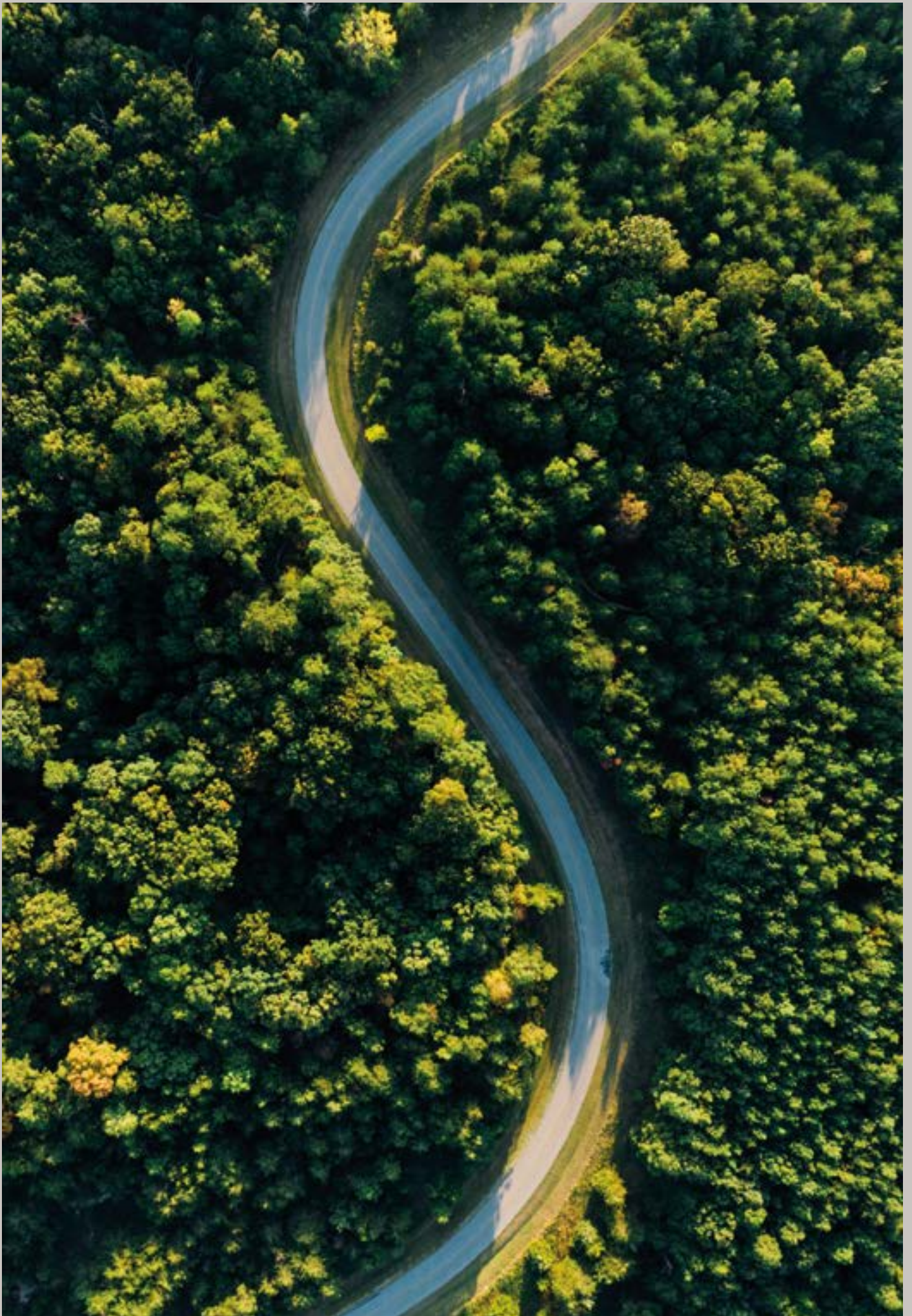



PRIMATO®
CHEF'S CHOICE

MODEL F75

WHERE
EVER
YOU
ARE





Respect. No tricks

Siamo in continua evoluzione. Per questo non conterà cosa produciamo oggi oppure domani, ma dobbiamo cambiare il modo in cui lo facciamo, nel rispetto di tutto ciò che ci circonda. Dobbiamo mettere in discussione vecchi presupposti, innovare non solo materiali e processi, ma anche modelli di business e nuovi modi di fruizione dei prodotti e servizi. Vogliamo permettervi di comprendere ed essere informati al fine che le scelte sostenibili siano quelle più desiderabili e attraenti.

We are constantly evolving. This is why it will not matter what we produce today or tomorrow, but we must change the way we do it, respecting everything around us.

We have to question old assumptions, innovate not only materials and processes, but also business models and new ways of using products and services.

We want to allow you to understand and be informed in order that sustainable choices are the most desirable and attractive ones.

Estamos en constante evolución. Por eso no importará lo que produzamos hoy o mañana, sino que debemos cambiar la forma en que lo hacemos, respetando todo lo que nos rodea.

Tenemos que cuestionar viejos supuestos, innovar no solo materiales y procesos, sino también modelos de negocio y nuevas formas de utilizar productos y servicios.

Queremos permitirle comprender y estar informado para que las opciones sostenibles sean las más deseables y atractivas.

VIS ION

Chef's choice

La missione di Primato consiste nel progettare e realizzare sistemi di cottura e altri items legati alla ristorazione moderna rispondendo alle istanze di mobilità, garantendo allo stesso tempo le massime performance in termini di prestazioni e versatilità.

Accelerare la transizione a un mondo di fonti di energia sostenibili.

Primato's mission is to design and manufacture cooking systems and other items related to modern catering by responding to demands for mobility, while ensuring maximum performance in terms of performance and versatility. Accelerate the transition to a world of sustainable energy sources.

La misión de Primato es diseñar y fabricar sistemas de cocción y otros elementos relacionados con la restauración moderna respondiendo a las demandas de movilidad, garantizando al mismo tiempo el máximo compromiso en términos de rendimiento y versatilidad.

Acelerar la transición a un mundo de fuentes de energía sostenibles.

MIS SION





Primato è un progetto responsabile

Primato nasce con l'intento di dimostrare che non serve scendere a compromessi quando si parla di mobilità e sostenibilità.

Primato is a responsible project

Primato was born with the intention of demonstrating that there is no need to compromise when it comes to mobility and sustainability.

Primato es un proyecto responsable

Primato fue creado con la intención de demostrar que no hay necesidad de comprometerse cuando se trata de movilidad y sostenibilidad.

Trasparenza

Un Ingegnere Primato sa che la strada che porta all'eccellenza è tortuosa, non ci sono trucchi, non bisogna accontentarsi. Sappiamo che amate le performance e siete i primi a non porvi limiti.

Transparency

A Primato Engineer knows that the road to excellence is winding, there are no tricks, we must not be satisfied. We know that you love performance and you are the first to limit yourself.

Transparencia

Un Ingeniero de Primato sabe que el camino hacia la excelencia es tortuoso, no hay trucos, no debemos quedarnos satisfechos. Sabemos que te encanta el rendimiento y eres el primero en limitarte.

Sicurezza

Non è necessario mettersi al coperto per proteggersi. La gamma Primato è pensata per espandere i confini del vostro locale, permettervi di conquistare nuovi territori è la nostra sfida.

Safety

You don't have to go indoors to protect yourself. The Primato range is designed to expand the boundaries of your premises, allowing you to conquer new territories is our challenge.

La seguridad

No tiene que ir en el interior para estar protegido. La gama Primato está diseñada para ampliar los límites de sus instalaciones, permitirle conquistar nuevos territorios es nuestro desafío.

Customer First

Se date retta a qualcuno non ascoltate forse le vostre sensazioni? Per noi come per voi il cliente viene prima. Solo così si può creare una relazione basata su fiducia e fedeltà reciproca.

If you listen to someone, don't you listen to your feelings? For us as for you, the customer comes first. Only in this way can a relationship based on mutual trust and loyalty be created.

Si escuchas a alguien, ¿no escuchas tus sentimientos? Para nosotros como para usted, el cliente es lo primero. Solo así se puede crear una relación basada en la confianza y la lealtad mutuas.

Condividi il Pianeta

Crediamo che la sostenibilità ambientale sia la sfida più importante in questo secolo. L'avanzata tecnologia di Primato consente di avere un consumo energetico basso abbinato ad emissioni esigue.

Share the Planet

We believe that environmental sustainability is the most important challenge in this century. Primato's advanced technology allows for low energy consumption combined with low emissions.

Comparte el Planeta

Creemos que la sostenibilidad ambiental es el desafío más importante de este siglo. La tecnología avanzada de Primato permite un bajo consumo de energía combinado con bajas emisiones.

Thought, Designed and Made in Italy

Fedeli al nostro DNA abbiamo coniugato la tradizione italiana per il gusto e il design su misura con l'innovazione orientata al futuro, il nostro approccio senza limiti al design personalizzato si rivolge a clienti alla ricerca di un'esperienza unica.

Dettagli e personalizzazioni su misura progettate per riportare gioia e stile allo stesso modo di quando voi esprimete la vostra creatività in cucina.

Faithful to our DNA, we have combined the Italian tradition of taste and bespoke design with future-oriented innovation, our limitless approach to personalized design is aimed at customers looking for a unique experience.

Bespoke details and customizations designed to bring back joy and style in the same way as when you express your creativity in the kitchen.

Fieles a nuestro ADN, hemos combinado la tradición italiana del gusto y el diseño a medida, con la innovación orientada al futuro, nuestro enfoque ilimitado del diseño personalizado está dirigido a clientes que buscan una experiencia única.

Detalles a medida y personalizaciones diseñadas para devolverle la alegría y el estilo de la misma manera que cuando expresa su creatividad en la cocina.



PRS

Primato Right System è un processo progettuale e risultato di una ostica sfida divenuta realtà.

La combustione in micro-gassificazione perfetta, ottenuta dopo lunghi e accurati studi di laboratorio, si è coronata con un brevetto industriale sulla tecnologia di funzionamento (Primato System) e con la grande soddisfazione di poter proporre al mercato un prodotto nuovo, ecologico, economico, innovativo e unico nel suo genere. Racchiude una tecnologia avanzata in un design eccezionale.

I dispositivi utilizzando la tecnologia Primato, a differenza dei sistemi attualmente conosciuti garantiscono un processo di micro-gassificazione costante per la stabilità della fiamma e del calore, la completa eliminazione di fumo dall'accensione allo spegnimento e un'estrema facilità nell'utilizzo da parte del fruitore. Il tutto è stato tradotto in un'estetica accattivante, capace di rendere vincoli tecnici in punti di forza estetici del design Primato.

Primato Right System is a design process and the result of a difficult challenge that has become a reality.

The perfect micro-gasification combustion, obtained after long and careful laboratory studies, was crowned with an industrial patent on the operating technology (Primato System) and with the great satisfaction of being able to offer the market a new, ecological, economical product. innovative and one of a kind. It packs advanced technology into an exceptional design.

The devices using the Primato technology, unlike the currently known systems, guarantee a constant micro-gasification process for the stability of the flame and heat, the complete elimination of smoke from ignition to extinction and extreme ease of use. Everything has been translated into an attractive aesthetic, capable of rendering technical constraints in the aesthetic strengths of the Primato design.

Primato Right System es un proceso de diseño y el resultado de un desafío difícil que se ha hecho realidad.

La perfecta combustión de microgasificación, obtenida tras largos y esmerados estudios de laboratorio, fue coronada con una patente industrial sobre la tecnología operativa (Primato System) y con la gran satisfacción de poder ofrecer al mercado un producto nuevo, ecológico, económico y único en su sector. Incluye una tecnología avanzada en un diseño excepcional.

Los equipos que utilizan la tecnología Primato, a diferencia de los sistemas actualmente conocidos, garantizan un proceso de microgasificación constante para la estabilidad de la llama y el calor, la eliminación completa del humo desde el encendido hasta el apagado, sumado a una extrema facilidad de uso.

Todo se ha traducido en una estética cautivadora, capaz de presentar unas calidades técnicas unidas a la fortaleza estéticas del diseño Primato.



TECHNOLOGY

Il processo di micro-gassificazione non necessita di fonti di energia esterne. In alcuni casi è semplicemente implementata una piccola ventola a basso consumo per assistere la ventilazione del sistema.

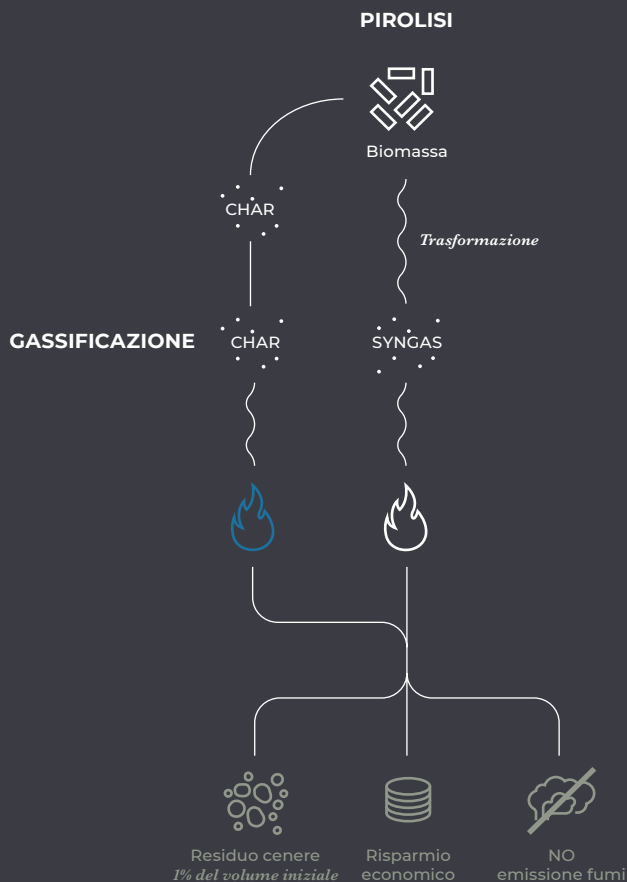
La tecnologia brevettata Primato è costituita da uno studio sulla forma aerodinamica e costruzione geometrica della camera di combustione unita ad un sistema elettronico per il controllo, la gestione e la modulazione della fiamma. Grazie alla tecnologia Primato è possibile bruciare i gas prodotti dal processo di micro-gassificazione in condizioni di combustione ottimale massimizzando in tal modo l'efficienza e riducendo al minimo l'emissione di incombusti.

The micro-gasification process does not require external energy sources. In some cases, a small low-power fan is simply implemented to assist in system ventilation. The patented Primato technology consists of a study on the aerodynamic shape and geometric construction of the combustion chamber combined with an electronic system for controlling, managing and modulating the flame. Thanks to Primato technology, it is possible to burn the gases produced by the micro-gasification process in optimal combustion conditions, thus maximizing efficiency and minimizing the emission of unburned products.

El proceso de microgasificación no requiere fuentes de energía externas. En algunos casos, simplemente se implementa un pequeño ventilador de baja potencia para ayudar a la ventilación del sistema. La tecnología patentada Primato consiste en un estudio de la forma aerodinámica y la construcción geométrica de la cámara de combustión combinado con un sistema electrónico de control, gestión y modulación de la llama. Gracias a la tecnología Primato, es posible quemar los gases producidos por el proceso de microgasificación en condiciones óptimas de combustión, maximizando así la eficiencia y minimizando la emisión de productos inquemados.

MICRO-GASSIFICAZIONE

MICRO-GASIFICATION / MICROGASIFICACIÓN



COSTI DI GESTIONE MINIMI

Grazie alla combinazione di due fattori fondamentali:

- Il combustibile ideale: il pellet. Ecologico, economico, sicuro. A differenza dei dispositivi elettrici o a metano, Model F75 abbatte i costi di gestione, oltre a poter essere utilizzato ovunque, non necessitando di allacciamenti alla rete elettrica.
- Il sistema di controllo della combustione: massima espressione della tecnologia Primato e completamente automatizzato, permette di ottimizzare il ciclo di lavoro di Model F75 e ridurre al minimo gli sprechi energetici.

MINIMUM MANAGEMENT COSTS

Thanks to the combination of two fundamental factors:

- The ideal fuel: pellets. Ecological, economical, safe. Unlike electric or gas devices, Model F75 cuts management costs, can easily be used anywhere as it doesn't require to be connected to the electrical main.
- The combustion control system: maximum expression of Primato technology and fully automated, it allows to optimize Model F75 work cycle and minimize energy waste.

COSTES MÍNIMOS DE GESTIÓN

Gracias a la combinación de dos factores fundamentales:

- El combustible ideal: los pellets. Ecológico, económico, seguro. A diferencia de los dispositivos eléctricos o de metano, el Model F75 reduce los costes de gestión, además de poder utilizarse en cualquier lugar, sin necesidad de conexiones a la red eléctrica.
- El sistema de control de combustión: máxima expresión de la tecnología Primato y totalmente automatizado, permite optimizar el ciclo de trabajo del Model F75 y minimizar el desperdicio de energía.

TABELLA CONSUMI	
ALIMENTAZIONE	
Pellet	0,60 €/h
Elettricità	12,0 kWh

→ 2,40 €/4h



1/8

COSTI ENERGIA ELETTRICA
COSTS ELECTRICITY
COSTES ELECTRICIDAD



Primato ti accompagna
alla conquista di nuovi territori.
Scopri i brevetti esclusivi progettati
per superare quello che fino a ieri
era considerato un limite.

*Primato accompanies you
to conquer new territories.
Discover the exclusive patents designed
to overcome what until yesterday
it was considered a limit.*

*Primato te acompaña para
conquistar nuevos territorios.
Descubre las patentes exclusivas diseñadas para
superar lo que hasta ayer se consideró un límite.*

INGREDIENTS

COMPANY

Vision	3
Mission	4
Primato è un progetto responsabile <i>Primato is a responsible project / Primato es un proyecto responsable</i>	7
Thought, Designed and Made in Italy	8
PRS	10
Technology	11

THE PRODUCT

Model F75	14
Strong points	16
Finishes and customization	24
Optionals	25
Pellet Primato	28

TECHNICAL

Certificazioni <i>Certifications / Certificaciones</i>	31
---	----

MODEL F75

Immaginate di poter cuocere le vostre pietanze ovunque voi siate, senza dover pensare a come collegare e alimentare il vostro Fry top, senza vincoli, senza limiti, in completa sicurezza e assoluto rispetto dell'ambiente.

Imagine to be able to cook your dishes wherever you are, without having to think about how to connect and power your Fry top, without restrictions, without limits, in complete safety and absolute respect for the environment.

Imagina poder cocinar tus platos estés donde estés, sin tener que pensar en cómo conectar y alimentar tu Fry top, sin restricciones, sin límites, con total seguridad y absoluto respeto por el medio ambiente.



WHERE EVER

YOU ARE



MODEL F75

MODEL F75

STRONG POINTS



CALORE

Il massimo della performance grazie alla potenza prodotta dalla combustione pirolitica.

HEAT

Maximum performance thanks to the power produced by pyrolytic combustion.

CALOR

Máximo rendimiento gracias a la potencia producida por la combustión pirolítica.



MOBILITÀ

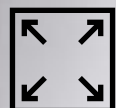
Portatile, di facile installazione, non richiede opere di muratura, allacciamento alla corrente elettrica o al metano e non necessita di canna fumaria.

MOBILITY

Portable, easy to install, it does not require masonry work, connection to electricity or gas pipe and does not require a flue.

MOVILIDAD

Portátil, fácil de instalar, no requiere obras de albañilería, conexión a electricidad o metano y no requiere chimenea.



CAPACITÀ

Superficie utile di cottura 80x70 cm.

CAPACITY

Useful cooking surface 80x70 cm.

CAPACIDAD

Superficie útil de cocción 80x70 cm.



PERSONALIZZAZIONE

Model F75 viene realizzato completamente in acciaio inox. A richiesta, con sovrapprezzo, il cassetto centrale, dove si trova il display, può essere verniciato in una delle 10 varianti colore disponibili a catalogo.

CUSTOMIZATION

Model F75 is made entirely of stainless steel. On request, with a surcharge, the central drawer, where the display is located, can be painted in one of the 10 colors available in the catalog.

PERSONALIZACIÓN

El Model F75 está fabricado íntegramente en acero inoxidable. Bajo pedido, con recargo, el cajón central, donde se encuentra el depósito, se puede pintar en uno de los 10 colores disponibles en el catálogo.



CONSUMI

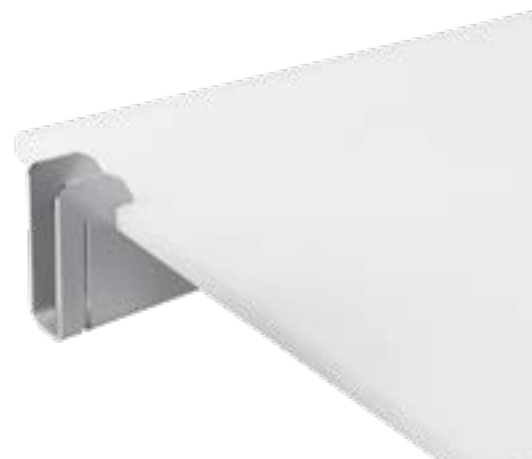
Model F75 sfrutta il processo di combustione pirolitica in tutte le sue configurazioni, con una carica iniziale di 6 Kg di pellet Primato garantisce una autonomia fino a 4 ore.

CONSUMPTION

Model F75 exploits the pyrolytic combustion process in all its configurations, with an initial charge of 6 Kg of Primato pellets it guarantees an autonomy of up to 4 hours.

CONSUMO

EL Model F75 aprovecha el proceso de combustión pirolítica en todas sus configuraciones, con una carga inicial de 6 Kg de pellets, Primato garantiza una autonomía de hasta 4 horas.



MODEL F75 STRONG POINTS

1

Il cassetto racchiude il bruciatore a pellet e il gruppo piroolitico.

The central drawer contains the pellet burner and the pyrolytic group.

El cajón central contiene el quemador de pellets y el grupo pirolítico.

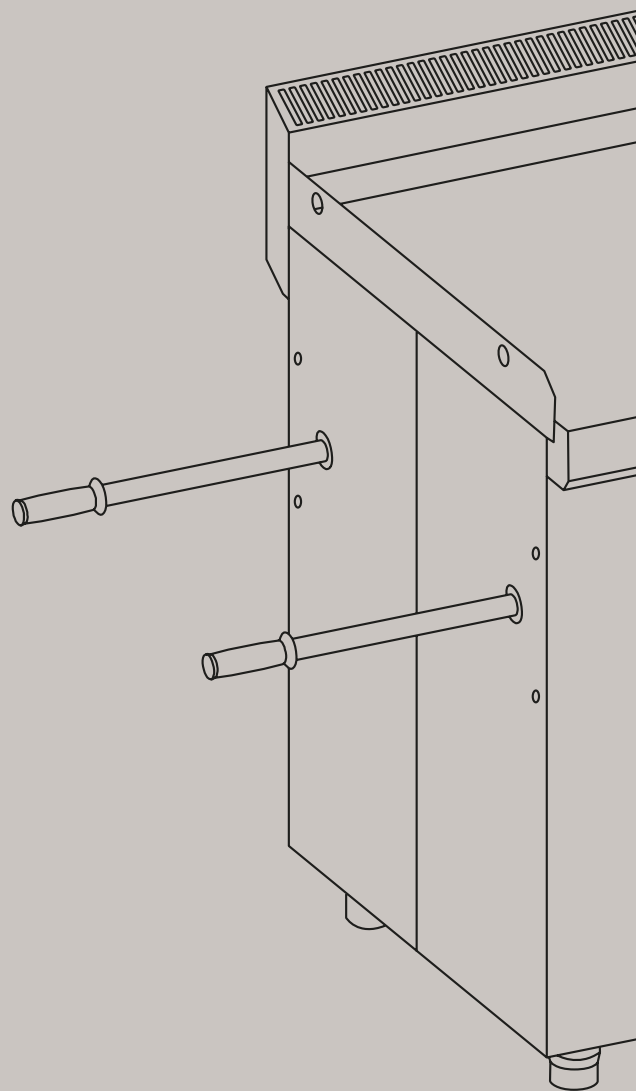


2

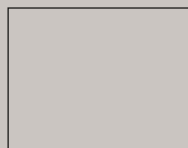
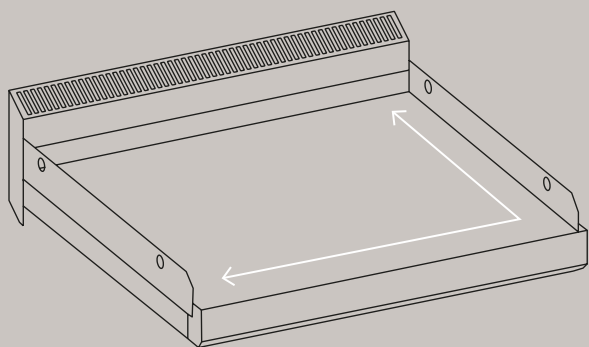
Le grandi ruote permettono un agevole spostamento anche su terreni sconnessi.

The large wheels allow for a smooth ride moving on every ground.

Las grandes ruedas permiten una conducción suave moviéndose incluso en terreno irregular.



PRIMATO

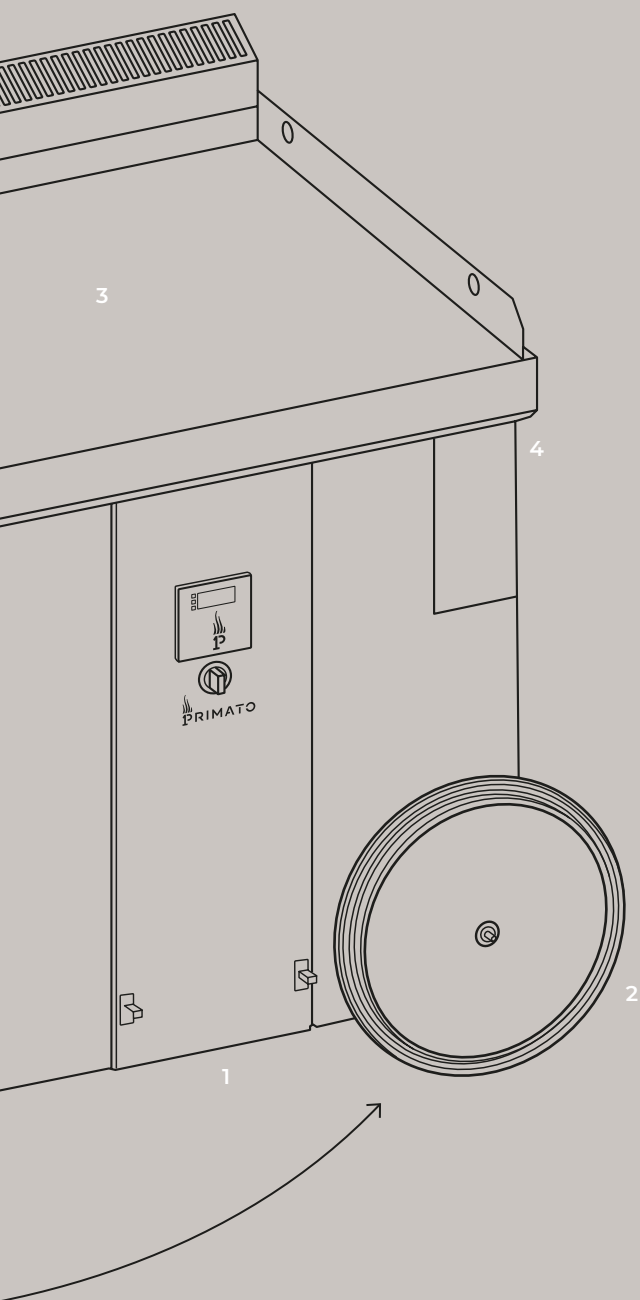


3

Piastra di cottura rettangolare 80x70 cm.

Rectangular cooking plate 80x70 cm.

Plancha de cocción rectangular 80x70 cm.



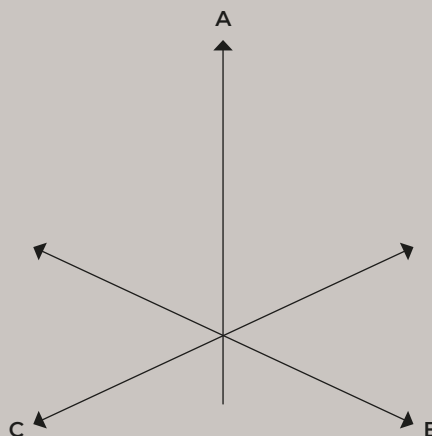
4

Sportellino contenente il recipiente estraibile raccogli liquidi di cottura, per una pratica pulizia.

Easy access door containing grease pan to collect cooking liquids, for easy cleaning.

Puerta que contiene el recipiente extraíble para recoger los líquidos de cocción, para facilitar la limpieza.

MODEL F75



A 104 cm

B 70 cm

C 80 cm



CAPACITÀ FRY TOP

Model F75 è un Fry top a pellet capace di entrare in temperatura in tempi rapidissimi grazie alla potenza calorifica prodotta dal processo di combustione della pirolisi. Può raggiungere i 220 °C in 30 minuti e i 130 °C in appena 15 minuti, accorciando considerevolmente i tempi di attesa dall'accensione alla cottura. L'ampia piastra garantisce inoltre una produzione oraria significativa, permettendo una cottura pratica e veloce anche di grandi quantità di pietanze.

Fry top capacity

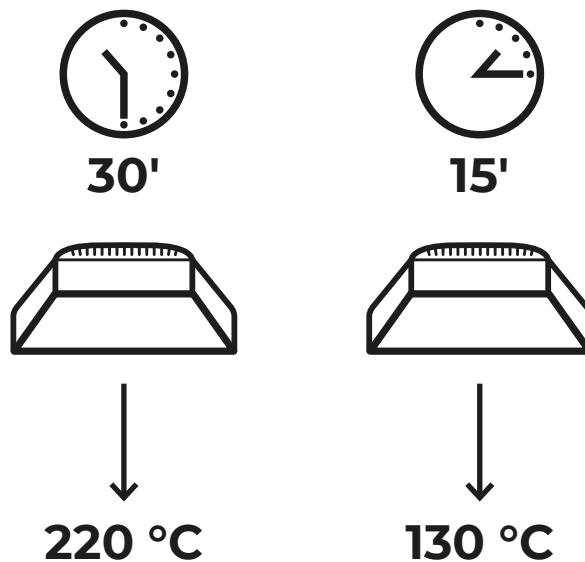
Model F75 is a pellet fry top capable of reaching temperature very quickly thanks to the calorific power produced by the pyro-gasification combustion process. It can reach 220 °C in 30 minutes and 130 °C in just 15 minutes, considerably shortening the waiting times from ignition to cooking. The large plate also guarantees a significant hourly production, allowing practical and fast cooking even of large quantities of food.

Capacidad Fry top

El Model F75 es un fry top de pellets capaz de alcanzar la temperatura en muy poco tiempo gracias al poder calorífico producido por el proceso de combustión por piro-gasificación. Puede alcanzar los 220 °C en 30 minutos y los 130 °C en solo 15 minutos, acortando considerablemente los tiempos de espera desde el encendido hasta la cocción. La gran plancha también garantiza una importante producción horaria, permitiendo una cocción práctica y rápida incluso de grandes cantidades de platos.



MODEL F75



QUALITÀ MADE IN ITALY

Model F75 è dotato di un sistema elettronico all'avanguardia brevettato Primato e rigorosamente Made in Italy dallo sviluppo alla produzione, che gli consente un controllo ottimale e completamente automatico della combustione. La temperatura può essere impostata in due livelli a seconda delle diverse esigenze di cottura: 130 °C e 220 °C.

Quality made in Italy

Model F75 is equipped with a state-of-the-art electronic system patented by Primato and rigorously Made in Italy from engineering to production, which allows optimal and fully automatic combustion control. The temperature can be set in two levels according to the different cooking needs: 130 °C and 220 °C.

Calidad hecha en Italia

El Model F75 está equipado con un sistema electrónico de última generación patentado por Primato y rigurosamente Made in Italy desde el desarrollo hasta la producción, que permite un control óptimo y totalmente automático de la combustión. La temperatura se puede configurar en dos niveles según las diferentes necesidades de cocción: 130 °C y 220 °C.





L'energia che vi serve, sempre con voi

The energy you need, always with you

La energía que necesitas, siempre contigo

E se vi dicessimo che tutto quello che avete letto fino ad ora è alimentato con una semplice Power Bank?

Ebbene sì, è proprio così. L'unica energia di cui abbiamo bisogno per alimentare il nostro sistema innovativo è una comune batteria, di quelle che normalmente si usano per caricare i nostri smartphones. Pensare di poter cucinare pietanze senza la preoccupazione di dover trovare una connessione elettrica potente o una rete gas, fino ad oggi era impossibile. Ora c'è Model F75.

What if we told you that everything you've read so far is powered by a simple Power Bank? Well yes, that's it. The only energy we need to power our innovative system is a common battery, the kind that are normally used to charge our smartphones. To think of being able to cook dishes without worrying about having to find a powerful electrical connection or a gas network, until now was impossible. Now there is Model P75.

¿Y si te dijéramos que todo lo que has leído hasta ahora funciona con una simple Batería? Bueno, sí, eso es todo. La única energía que necesitamos para alimentar nuestro innovador sistema es una batería común, del tipo que se usa normalmente para cargar nuestros teléfonos inteligentes. Pensar en poder cocinar platos sin preocuparse de tener que buscar una conexión eléctrica potente o una red de gas, hasta ahora era imposible. Ahora existe el Model F75.



FINISHES AND CUSTOMIZATIONS

Di cosa vi fidate di più?

Del vostro gusto personale, potendo scegliere tra una molteplice gamma di finiture e personalizzazioni.

What do you trust most? Of your personal taste, being able to choose between a multiple range of finishes and customizations.

¿En qué confías más? De tu gusto personal, pudiendo elegir entre múltiples acabados y personalizaciones.

Alcuni esempi di personalizzazione della fascia centrale (su richiesta con sovrapprezzo)

Some examples of the central band customization (on request with extra charge)

Algunos ejemplos de personalización de bandas central (bajo petición con cargo adicional)



NERO /
BLACK / NEGRO



ROSSO /
RED / ROJO



ANTRACITE /
ANTHRACITE /
ANTRACITA



TORTORA /
DOVE-GREY /
GRIS PALOMA



BORDEAUX /
BURGUNDY / BORGONA



MARRONE /
BROWN / MARRÓN



GIALLO /
YELLOW / AMARILLO



INDACO /
INDIGO / ÍNDIGO



VERDE /
GREEN / VERDE



BLU /
BLUE / AZUL

... le finiture disponibili sono quasi infinite

... the available finishes are almost infinite

... los acabados disponibles son casi infinitos

PRIMATO

OPTIONALS MODEL F75



OPTIONALS MODEL F75

TAVOLO POLIZENE

L'ampio piano d'appoggio realizzato in Polizene per uso alimentare, rende ancora più funzionale Model F75 offrendo una superficie spaziosa per la lavorazione delle pietanze. I pratici innesti permettono di posizionare o togliere il piano in pochi secondi.

POLIZENE TABLE

The large support surface made of food friendly Polizene makes Model F75 even more functional by offering a spacious surface for processing dishes.

The practical couplings allow you to position or remove the top in few seconds.

MESA DE POLIZENE

La gran superficie de apoyo fabricada en Polizene para uso alimentario hace que el Model F75 sea aún más funcional al ofrecer una amplia superficie para el procesamiento de platos. Los prácticos enganches te permiten colocar o quitar los planos en pocos segundos.

GEL ECOFIRE

Il gel Ecofire di Primato è una pasta combustibile a rapida accensione, naturale e inodore. Il prodotto ideale per un'ottima accensione di tutti i dispositivi Primato.

GEL ECOFIRE

Primato Ecofire gel is a quick-ignition, natural and odorless combustible paste. The ideal product for excellent ignition of all Primato devices.

GEL ECOFIRE

El gel Primato Ecofire es una pasta combustible natural, inodoro y de encendido rápido. El producto ideal para un encendido excelente de todos los equipos Primato.

BRUCIATORE 6 KG

Il bruciatore di Model F75 è uno degli elementi più importanti del dispositivo. Studiato nei minimi particolari per ottimizzare le fasi di combustione, è realizzato in spesso acciaio inox che permette un'ottima resistenza all'altissimo calore generato dal processo pirolitico. Materiale: acciaio inox; Capacità: 6 Kg.

BURNER 6 Kg

Model F75 burner is one of the most important elements of the device. Designed in detail to optimize the combustion phases, it is made of thick stainless steel which allows excellent resistance to the very high heat generated by the pyrolytic process. Material: stainless steel; Capacity: 6 Kg.

QUEMADOR 6 Kg

El quemador del Model F75 es uno de los elementos más importantes del aparato. Estudiado en detalle para optimizar las fases de combustión, está fabricado en acero inoxidable de gran espesor que permite una excelente resistencia al altísimo calor generado por el proceso pirolítico. Material: acero inoxidable; Capacidad: 6 Kg.

POWER BANK

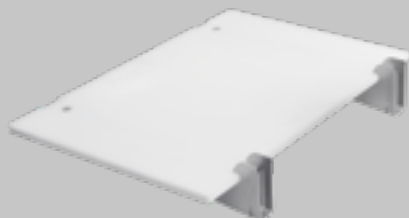
Power Bank Primato con scocca in alluminio da 10.000mah con indicatore di livello carica.

POWER BANK

Primato Power Bank with 10,000mah aluminum body with charge level indicator.

BATERÍA DE ENERGÍA

Primato Power Bank con cuerpo de aluminio de 10,000 mah con indicador de nivel de carga.



KIT PER OUTDOOR

Il kit outdoor optional è composto da 2 robuste ruote, da 2 manubri per agevolare lo spostamento, e da 4 piedini ad uso outdoor, che possono sostituire i piedini di serie che sono ad uso indoor professionale.

KIT FOR OUTDOOR USE

The optional outdoor kit consists of 2 sturdy wheels, 2 handlebars to facilitate movement, and 4 feet for outdoor use, which can replace the standard feet that are for professional indoor use.

KIT PARA EXTERIOR

El kit exterior opcional consta de 2 ruedas resistentes, 2 manillares para facilitar el movimiento y 4 patas para uso exterior, que pueden sustituir a las patas estándar que son para uso profesional en interiores.

KIT PIASTRA FORATA

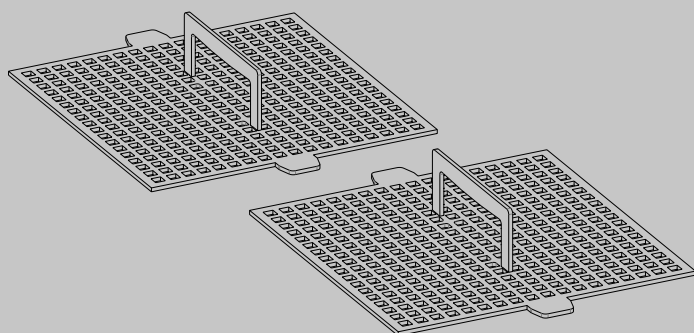
Kit formato da 2 solide piastre forate per ottimizzare la cottura e la caramellizzazione.

PERFORATED PLATES KIT

Kit consisting of 2 solid perforated plates to optimize cooking and caramelization.

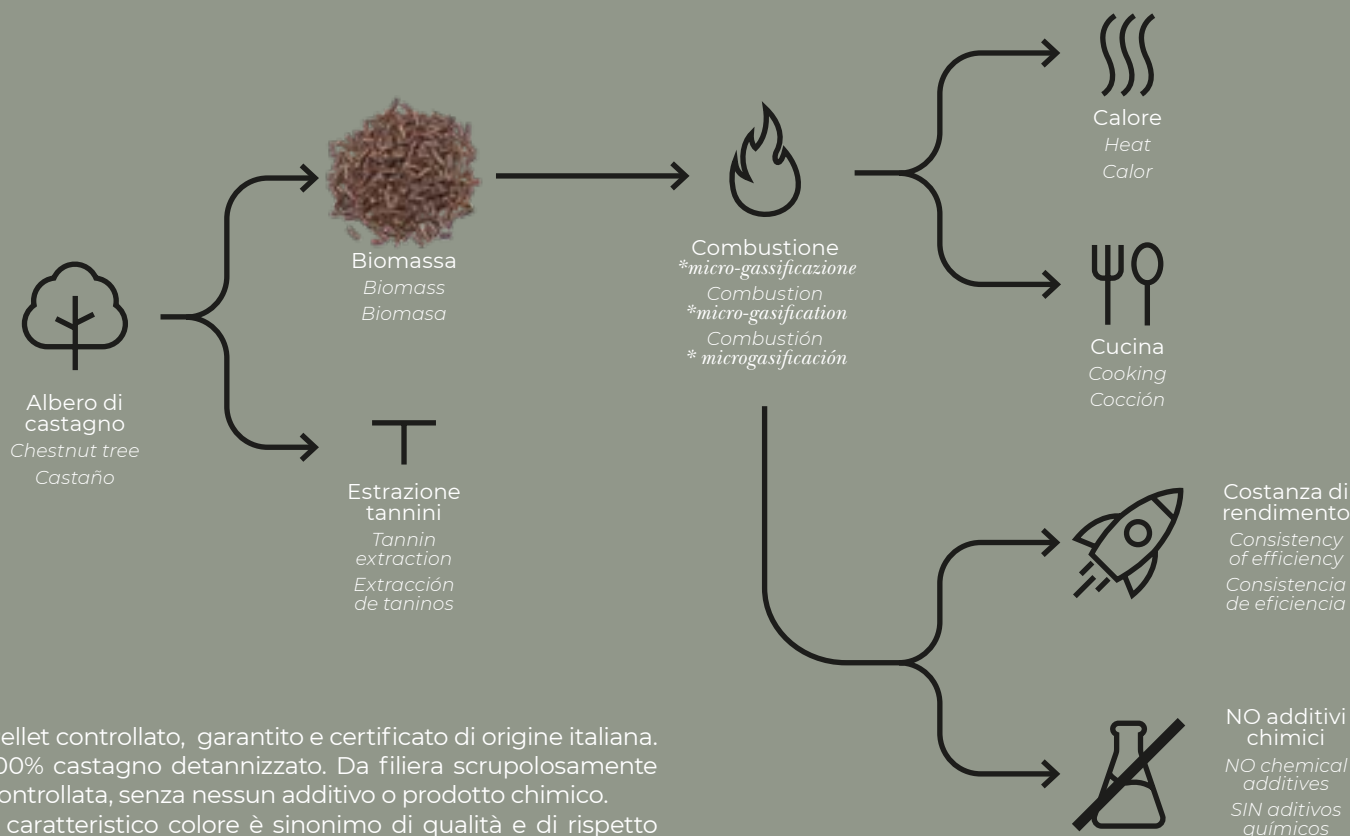
KIT PLACAS MACIZAS PERFORADAS

Kit compuesto por 2 placas macizas perforadas para optimizar la cocción y la caramelización.



PELLET PRIMATO

PER UTILIZZO IN DISPOSITIVI DI COTTURA



Pellet controllato, garantito e certificato di origine italiana. 100% castagno detannizzato. Da filiera scrupolosamente controllata, senza nessun additivo o prodotto chimico.

Il caratteristico colore è sinonimo di qualità e di rispetto dell'ambiente. Il processo produttivo del pellet prevede che il legno di castagno sotto forma di tronchi e tondelli, dopo un periodo di adeguata stagionatura, venga dapprima scortecciato, ridotto in scaglie e quindi sottoposto alla fase di lavaggio in autoclavi con l'aggiunta di acqua calda per estrarre il tannino ed eliminare le sostanze solubili potenzialmente dannose per una combustione efficace e pulita. Il processo di produzione del pellet è effettuato per estrusione del legno detannizzato. Durante la fase di estrusione si raggiungono pressioni e temperature elevate tali da conferire alla lignina, un polimero termoplastico naturale componente del legno, le proprietà adesive necessarie alla coesione del prodotto finito che, per questo motivo, non necessita e non contiene né collanti né additivi chimici di alcun tipo. Il processo di produzione termina con il raffreddamento, la separazione delle parti fini e un'ulteriore essiccazione, indispensabile per stabilizzare il pellet prima del confezionamento in sacchi da 15 Kg.

Primato pellets for use in cooking devices

Pellet controlled, guaranteed and certified of Italian origin. 100% detanned chestnut. From a scrupulously controlled supply chain, without any additives or chemicals.

The characteristic color is synonymous with quality and respect for the environment. The production process of the pellet requires that the chestnut wood in the form of logs and roundels, after a period of adequate seasoning, is first debarked, reduced to flakes and then subjected to the washing phase in autoclaves with the addition of hot water to extract the tannin and eliminate potentially harmful soluble substances for effective and clean combustion. The pellet production process is carried out by extrusion of the tannic wood. During the extrusion phase, high pressures and temperatures are reached such as to give the lignin, a natural thermoplastic polymer component of wood,

the adhesive properties necessary for the cohesion of the finished product which, for this reason, does not need and does not contain any glues or chemical additives of any kind. The production process ends with cooling, separation of the fine parts and further drying, which is essential to stabilize the pellets before packaging in 15 Kg bags.

Pellets de Primato para uso en aparatos de cocción

Pellet controlado, garantizado y certificado de origen italiano. Castaño natural 100%. De una cadena de suministro escrupulosamente controlada, sin aditivos ni productos químicos.

El color característico es sinónimo de calidad y respeto por el medio ambiente. El proceso de producción del pellet requiere que la madera de castaño y roble en forma de troncos y rollos, después de un período de secado natural, primero se descortezza, se reduce a astillas y serrines que se someten a una fase de lavado en autoclaves con la adición de agua caliente para extraer el tanino y eliminar las sustancias solubles potencialmente dañinas para obtener una combustión limpia y eficaz. El proceso de producción de pellets se realiza mediante extrusión de la madera tánica. Durante la fase de extrusión se alcanzan elevadas presiones y temperaturas que le confieren a la lignina, componente polimérico termoplástico natural de la madera, las propiedades adhesivas necesarias para la cohesión del producto acabado que, por tanto, no necesita y no contiene ningún pegamento o aditivo químico alguno. El proceso de producción finaliza con el enfriamiento, la separación de las partes finas y el posterior secado, que es fundamental para estabilizar el pellet antes del envasado en sacos de 15 Kg.

PRIMATO

Una delle caratteristiche peculiari del pellet PRIMATO è rappresentata dalla colorazione "naturalmente scura", dovuta all'esclusivo utilizzo di una monoessenza costituita da legno di castagno ed all'unicità del processo produttivo. Tutte le fasi produttive, dal reperimento della materia prima fino al prodotto finito e impacchettato, hanno come principio fondamentale il minimo impatto ambientale.

I boschi da cui proviene il legno sono gestiti con pratiche silvicolture moderne e controllate che ne garantiscono la loro naturale rigenerazione e che contribuiscono al sostegno dell'economia forestale locale.

One of the peculiar characteristics of the PRIMATO pellet is represented by the "naturally dark" color, due to the exclusive use of a single essence consisting of chestnut wood and the uniqueness of the production process. All the production phases, from the procurement of the raw material to the finished and packaged product, have as their fundamental principle the minimum environmental impact. The woods from which the wood comes are managed with modern and controlled forestry practices that guarantee their natural regeneration and contribute to the support of the local forestry economy.

Una de las características peculiares del pellet PRIMATO está representada por el color "naturalmente oscuro", debido al uso exclusivo de las esencias únicas de la maderas de castaño y la singularidad del proceso de producción. Todas las fases de producción, desde la obtención de la materia prima hasta el producto terminado y envasado, tienen como principio fundamental el mínimo impacto ambiental. Las maderas de las que proviene la madera se manejan con prácticas forestales modernas y controladas que garantizan su regeneración natural y contribuyen al sustento de la economía forestal local.



COMPLETAMENTE NATURALE AD ALTE PRESTAZIONI

PELLET PRIMATO

COMPLETELY NATURAL WITH
HIGH PERFORMANCE

COMPLETAMENTE NATURAL
CON ALTO RENDIMENTO



PELLET 15



IT 019

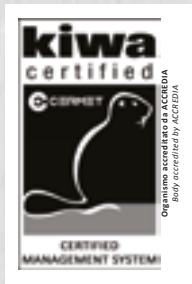
200

°C



TESTS AND CERTIFICATIONS

AVCP Sistema 2+



D.M. 17-01-2018
Reg. (UE) 305/2011

I prodotti sono testati secondo le ultime normative presso i laboratori accreditati **Kiwa** in termini di performance e sicurezza.

*The products are tested according to the latest regulations at **Kiwa** accredited laboratories in terms of performance and safety.*

*Los productos estan testados de acuerdo con las últimas regulaciones en los laboratorios acreditados de **Kiwa** en términos de rendimiento y seguridad.*



La nostra azienda è certificata **ISO 9001:2015** per quanto riguarda il controllo dei processi produttivi, dalla selezione delle materie prime fino al prodotto finito.

*Our company is **ISO 9001:2015** certified for the control of production processes, from the selection of raw materials to the final product.*

*Nuestra empresa cuenta con la certificación **ISO 9001:2015** en lo que respecta al control de los procesos productivos, desde la selección de materias primas hasta el producto final.*



a Brand of Paterno.

Costruzioni Meccaniche Paterno s.r.l.
Via Albera, 6
36030 Zugliano - Vicenza - Italia
T +390445330180
F +390445333077